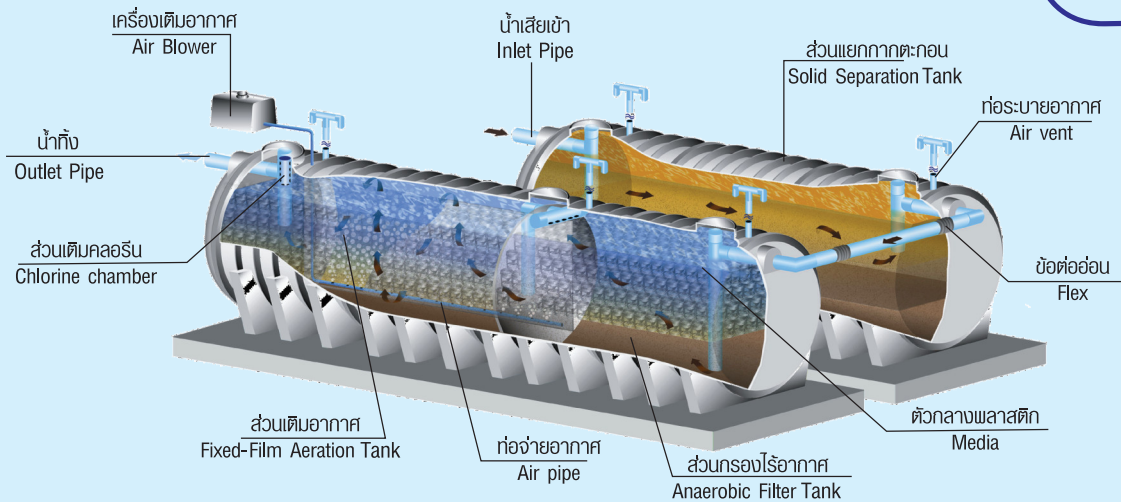


AQUA BIO COMPACT (ABC)



คุณภาพน้ำ เพื่อคุณภาพชีวิต



รายละเอียด/Specification

ตัวถังผลิตจาก โพลีเอทิลีน (PE)

ชนิดความหนาแน่นปานกลาง (Linear Low Density Type Medium Density-LLDPE) ซึ่งถูกต้องตามมาตรฐานผลิตภัณฑ์อุตสาหกรรม เลขที่ มอก. 816-2556 โดยผ่านกรรมวิธีการผลิตที่ได้มาตรฐาน และผ่านการ Vacuum Test/Loaded Test. (National Standard of Canada CAN/CSA-B66-M90) ตามหลักทางวิศวกรรม จึงมั่นใจได้ว่า ถังบำบัดน้ำเสียสามารถรับแรงได้เต็มที่ ไม่ก่อให้เกิดผลเสียหายตามมา

AQUA FLEX

ผลิตจาก Reinforce Natural Rubber ชนิดพิเศษ ป้องกันน้ำแตกจากการทรุดตัวของดินอันเนื่องมาจากการทรุดตัว ไม่ทำกันระหว่างพื้นดินและโครงสร้างอาคาร

ตัวกลางพลาสติก/Plastic Media

ผลิตจาก โพลีเอทิลีน (PE) มีความแข็งแรงทนทาน ถูกออกแบบมาเพื่อใช้ในพื้นที่ที่มีพื้นที่จำกัดเพื่อการยึดเกาะแบคทีเรีย

ฝาถังผลิตจากวัสดุ ABS

ซึ่งเป็นพลาสติกทางวิศวกรรมมีความแข็งแรงทนทาน ไม่เป็นสนิมตลอดอายุการใช้งาน เปิด-ปิดสะดวก ง่ายต่อการดูแลรักษา

Air Blower/เครื่องเติมอากาศ

เป็นอุปกรณ์ที่ทางบริษัทได้คัดเลือกเป็นอย่างดี ติดตั้งง่าย สะดวก ประหยัดไฟ มีประสิทธิภาพสูง ทำให้ประหยัดพลังงาน อีกทั้งเสียงเงียบ เพียง 40-50dB(A)/m อายุการใช้งานยาวนาน ใช้ติดต่อกันได้มากกว่า 20,000 ชม. โดยไม่ต้องพัก และที่สำคัญการดูแลรักษาง่าย

AQUA BIO COMPACT SERIES

เป็นระบบบำบัดน้ำเสียที่ถูกต้องแบบให้เหมาะสมกับการบำบัดน้ำเสียชุมชนโดยเฉพาะ เพื่อให้ได้น้ำทิ้งตามมาตรฐานน้ำทิ้งชุมชนระดับ ก ของกระทรวงทรัพยากรธรรมชาติและสิ่งแวดล้อมด้วยการเลือกใช้กรรมวิธีการบำบัด และเครื่องจักรอุปกรณ์ที่ง่ายต่อการควบคุมรักษา และประหยัดพลังงาน จึงเหมาะอย่างยิ่งสำหรับอาคารสาธารณะขนาดกลางถึงขนาดใหญ่ทั่วไป

อาศัยกระบวนการบำบัดทางชีวภาพด้วยกระบวนการบำบัด 3 ขั้นตอนดังนี้

- ขั้นตอนที่ 1 เพื่อลดมลสารแขวนลอย ตะกอนหนัก และตะกอนเบาที่ปะปนมากับน้ำเสีย
- ขั้นตอนที่ 2 เป็นกระบวนการบำบัดแบบกรองไร้อากาศ ซึ่งมีตัวกลางพลาสติกในส่วนนี้ทำหน้าที่ดักมวลจุลินทรีย์ไว้ในถังให้นานที่สุด เพื่อการย่อยสลายอินทรีย์สารได้อย่างมีประสิทธิภาพ
- ขั้นตอนที่ 3 เป็นกระบวนการย่อยสลายแบบใช้อากาศ ที่มีจุลินทรีย์เกาะติดบนตัวกลางแขวนลอย ในส่วนเติมอากาศ (Fixed-Film Aeration) น้ำเสียยังสัมผัสกับจุลินทรีย์ที่ผิวตัวกลางพลาสติกนานเท่าไรน้ำทิ้งก็จะมีคุณภาพดีมากขึ้นเท่านั้น และเพื่อความมั่นใจก่อนระบายทิ้งลงแหล่งน้ำสาธารณะ น้ำเสียที่ผ่านการบำบัดจะไหลผ่านส่วนเติมคลอรีนเพื่อฆ่าเชื้อก่อนปล่อยน้ำทิ้งสู่แหล่งสาธารณะหรือท่อระบายน้ำ

WORKING PROCESS



QSP-SL-07-11(3)

บริษัท อควา นิชิฮาระ คอร์ปอเรชั่น จำกัด

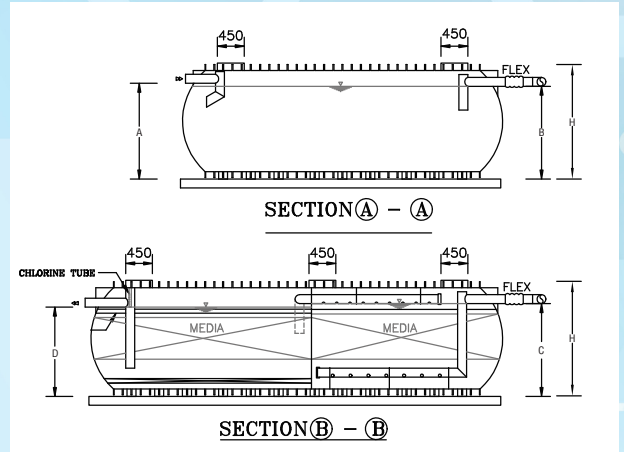
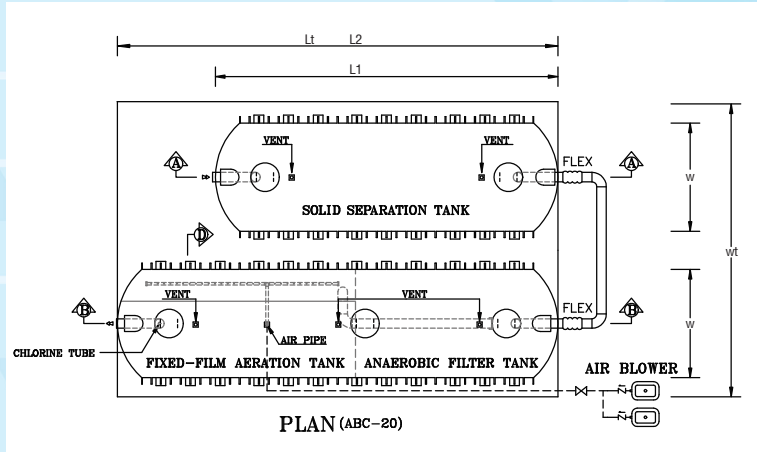
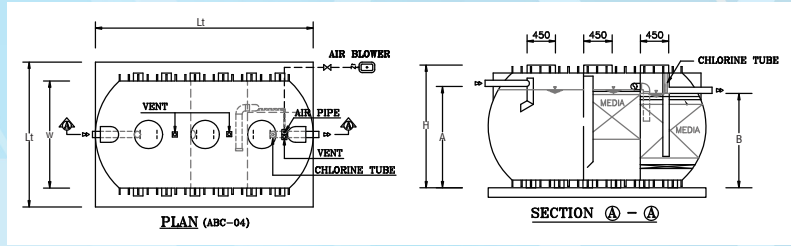
202/12 ซอยประเวศวิถีและเพื่อน ถนนประชาชื่น แขวงลาดยาว เขตจตุจักร กรุงเทพมหานคร 10900 โทร. 0 2954 3341-4, 0 2589 9717 e-mail: sales@aquaco.th, www.aquaco.th

www.aquaco.th
Sales@aquaco.th
@aquanishihara
https://www.facebook.com/fanpage.anc





คุณภาพน้ำ เพื่อคุณภาพชีวิต



Population จำนวนผู้ใช้ (คน)							
รุ่น Model	บ้านพักอาศัย Residential	สำนักงาน Office	โรงงาน Factory		โรงเรียน School		มหาวิทยาลัย University
		80 lpcd	50 lpcd	80 lpcd	50 lpcd	80 lpcd	80 lpcd
ABC-04	20	50	80	50	80	50	50
ABC-05	25	62	100	62	100	62	62
ABC-07	35	87	140	87	140	87	87
ABC-08	40	100	160	100	160	100	100
ABC-10	50	125	200	125	200	125	125
ABC-12	60	150	240	150	240	150	150
ABC-15	75	187	300	187	300	187	187
ABC-20	100	250	400	250	400	250	250
ABC-25	125	312	500	312	500	312	312
ABC-30	150	375	600	375	600	375	375
ABC-35	175	437	700	437	700	437	437
ABC-40	200	500	800	500	800	500	500

TECHNICAL DATA OF AQUA BIO-COMPACT TANK (ABC-SERIES)																		
รุ่น Model	น้ำเข้า Flow rate (m3/d)	ปริมาตรถัง Volume of tank (m3)			Actual Volume (m3)	ขนาด Dimensions				ระดับท่อ Pipe level (mm.)				ขนาดท่อ Pipe size (mm.)		เครื่องเติมอากาศ Air Blower Capacity (l/min)		
		ส่วนแยกกากตะกอน ST/T	ส่วนกรองไร้อากาศ AF/T	ส่วนเติมอากาศ FF/T		W	H	L		Wt	Lt	A	B	C	D		น้ำเข้า Inlet	น้ำออก outlet
								L1	L2									
ABC-04	4	2.79	2.17	1.70	6.65	1900	1950	3610	-	2300	3610	1610	1500	-	-	100	100	80
ABC-05	5	3.33	2.47	2.17	7.97	1900	1950	4250	-	2300	4250	1610	1500	-	-	100	100	100
ABC-07	7	3.88	3.20	3.21	10.29	1900	1950	5380	-	2300	5380	1610	1500	-	-	150	150	150
ABC-08	8	4.60	2.68	3.93	11.21	1900	1950	5830	-	2300	5830	1610	1500	-	-	150	150	200
ABC-10	10	5.02	3.92	3.99	12.93	1900	1950	6280	-	2300	6280	1610	1500	-	-	150	150	200
ABC-12	12	6.82	4.33	4.21	15.36	1900	1950	7820	-	2300	7820	1610	1500	-	-	150	150	240
ABC-15	15	8.22	4.83	5.35	18.40	1900	1950	8910	-	2300	8910	1610	1500	-	-	150	150	300
ABC-20	20	10.55	6.15	7.09	23.79	1900	1950	5380	6920	4600	6920	1610	1560	1560	1500	150	150	400
ABC-25	25	11.61	7.98	9.21	28.80	1900	1950	7370	7370	4600	7370	1610	1560	1560	1500	150	150	600
ABC-30	30	13.95	9.01	10.37	33.33	1900	1950	8460	8460	4600	8460	1610	1560	1560	1500	150	150	600
ABC-35	35	15.07	10.82	11.91	37.80	1900	1950	9360	9360	4600	9360	1610	1560	1560	1500	150	150	800
ABC-40	40	17.38	13.24	14.03	44.65	1900	1950	10450	10450	4600	10450	1610	1560	1560	1500	150	150	800

* บริษัทขอสงวนสิทธิ์ในการเปลี่ยนแปลง ปรับปรุงข้อมูลต่างๆ โดยไม่ต้องแจ้งล่วงหน้า

lpcd = litre per capital per day = อัตราน้ำเสีย ลิตร/คน/วัน